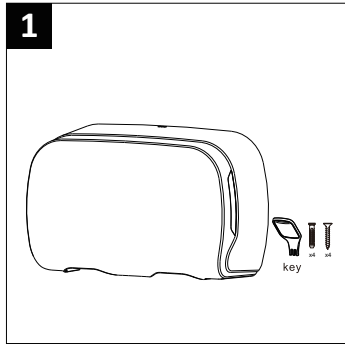
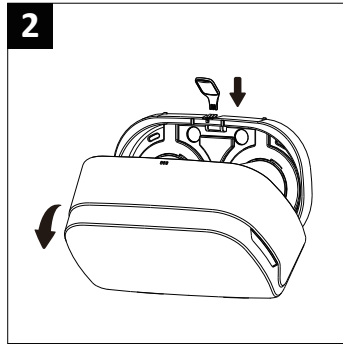


# Installations- und Bedienungsanleitung Toilettenpapierspender für 2 Rollen

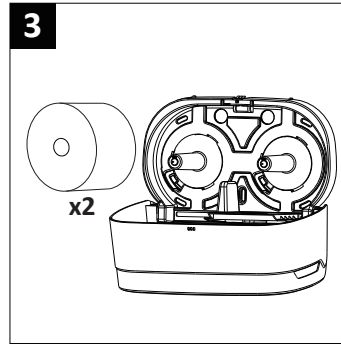
HY-88535  
HY-88565



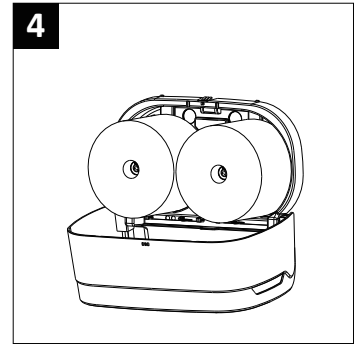
Spender und Zubehör



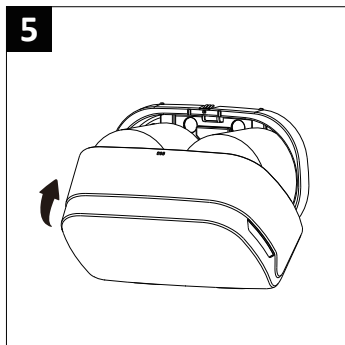
Öffnen Sie den Spender von oben mit dem Schlüssel



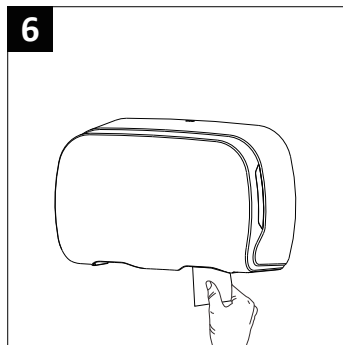
Legen Sie die Toilettenpapierrollen in den Spender



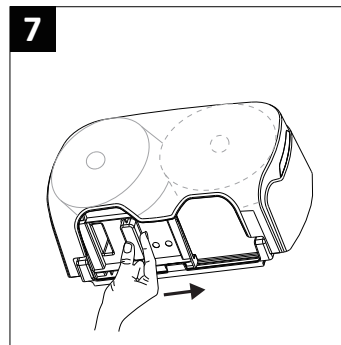
Die Toilettenpapierrollen in den Spender einpassen



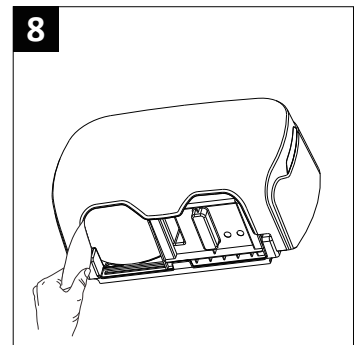
Schließen Sie den Spender



Sanft ziehen und abreißen

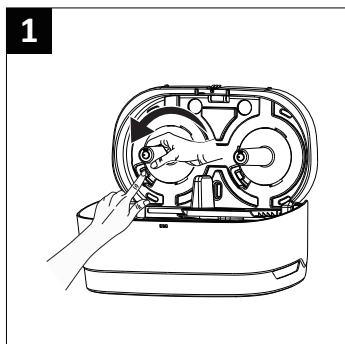


Wenn eine Rolle leer ist, schieben Sie den unteren Knopf zur anderen Seite, um die nächste Rolle zu benutzen

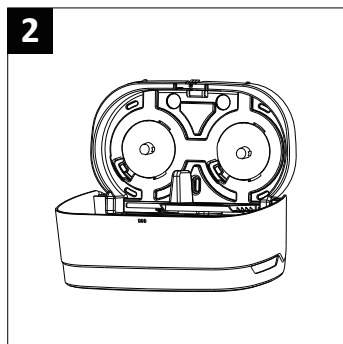


An der anderen Seite sanft ziehen und abreißen

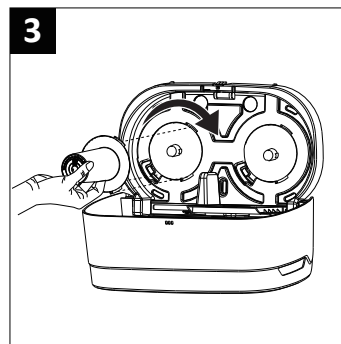
## Wechseln der Rollenaufnahme



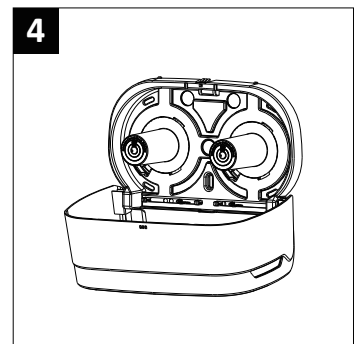
Drücken Sie den Tab und drehen Sie die Rollenaufnahme gegen den Uhrzeigersinn, um diese zu lösen



Entfernen Sie beide Original-Rollenaufnahmen auf die gleiche Weise



Richten Sie die neue Rollenaufnahme an der Rückplatte aus und drehen Sie diesen im Uhrzeigersinn, um ihn zu befestigen



Wiederholen Sie den Vorgang, um die zweite Rollenaufnahme auf die gleiche Weise zu ersetzen