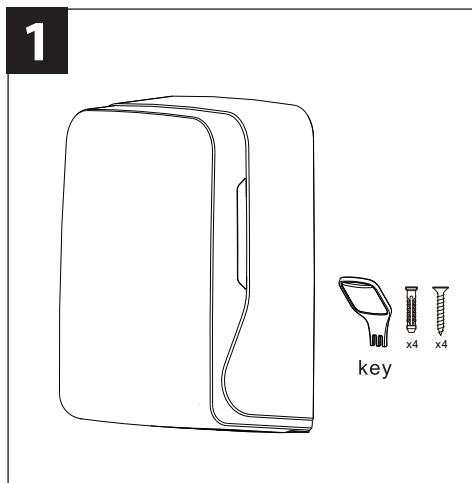
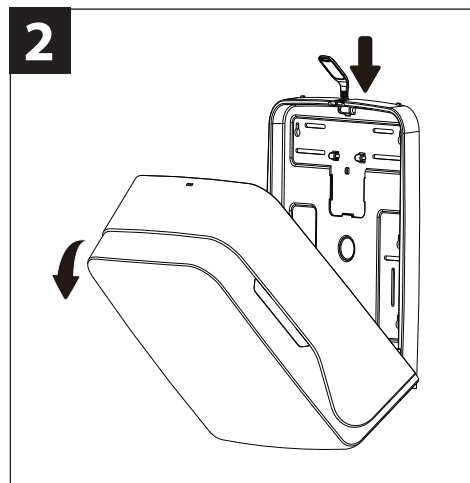


Installations- und Bedienungsanleitung

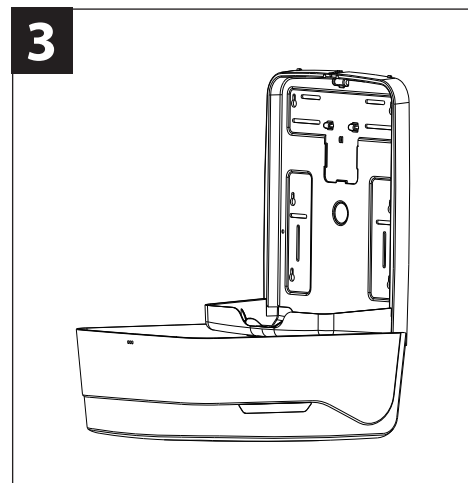
HY-88541
HY-88571



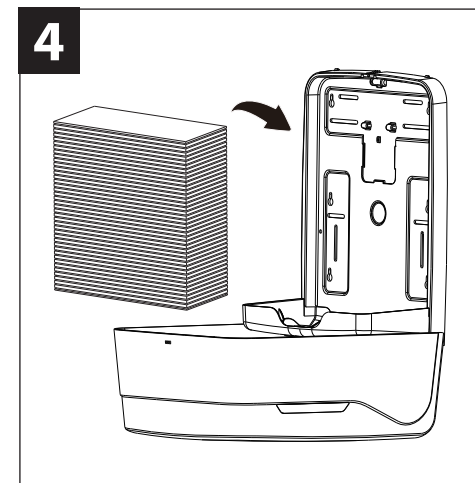
1 Spender und Zubehör



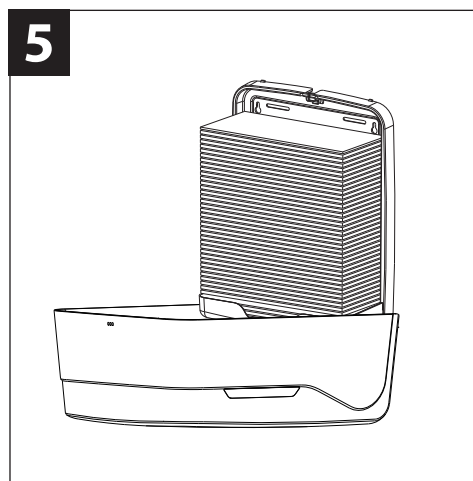
2 Öffnen Sie den Spender von oben mit dem Schlüssel



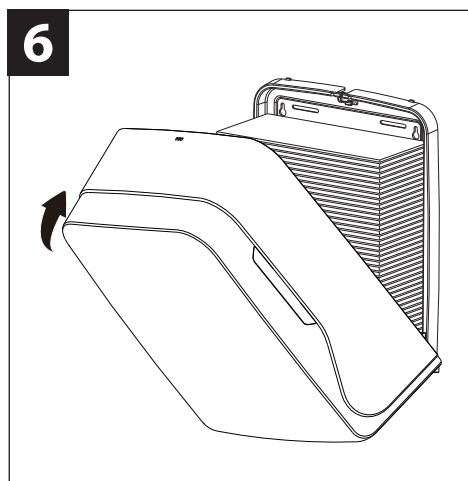
3 Innenansicht des Spenders



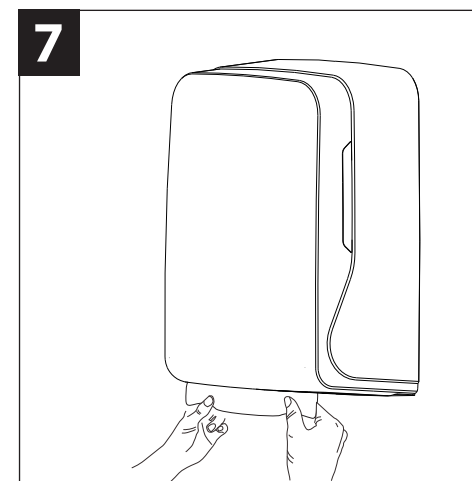
4 Befüllen Sie den Spender mit dem passenden Papier



5 Das gefaltete Papier liegt gut in der Schale



6 Schließen Sie den Spender



7 Entnehmen Sie die einzelnen Papierhandtücher