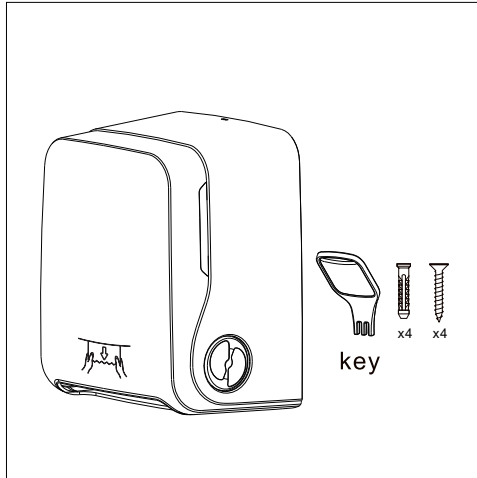
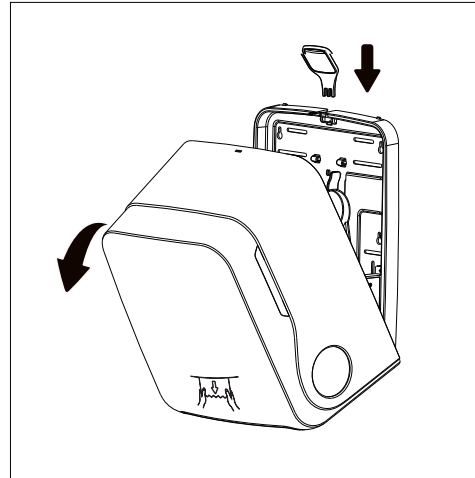


# Installations- und Bedienungsanleitung

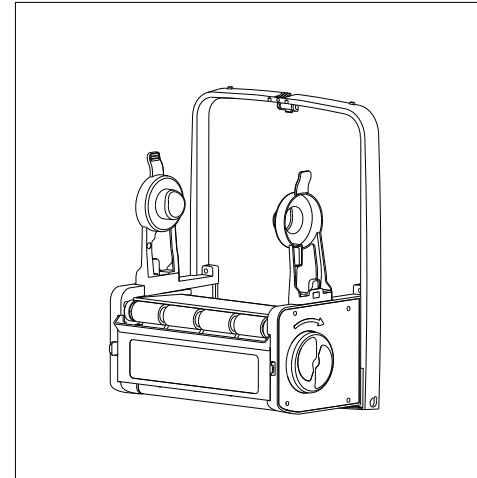
HY-88545  
HY-88575



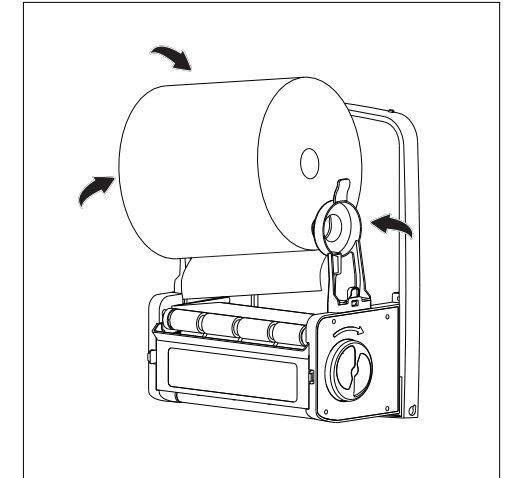
Spender und Zubehör



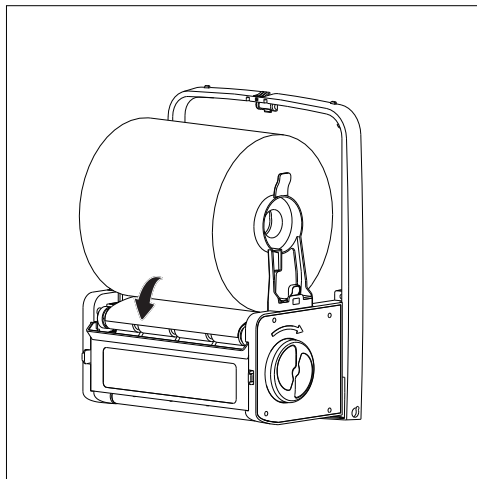
Öffnen Sie den Spender von oben mit dem Schlüssel



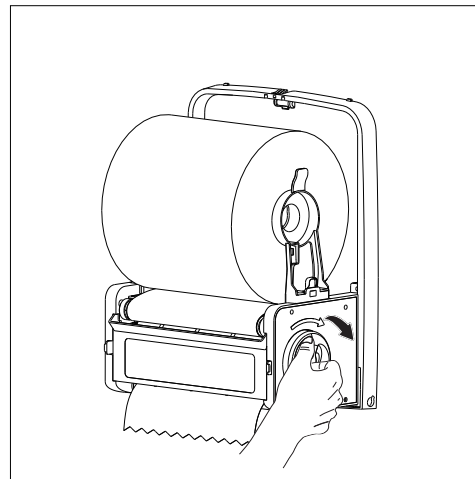
Innenansicht des Spenders



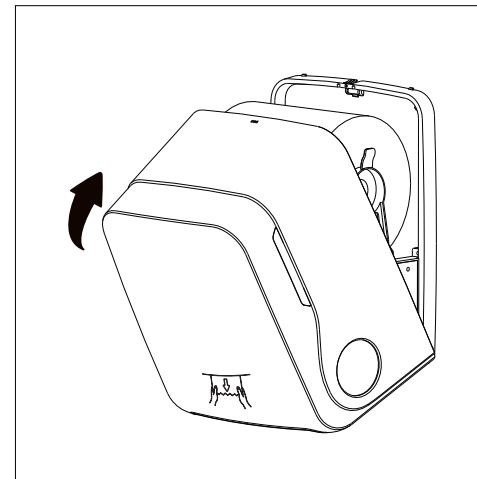
Linker und rechter Arm fixieren die Rolle



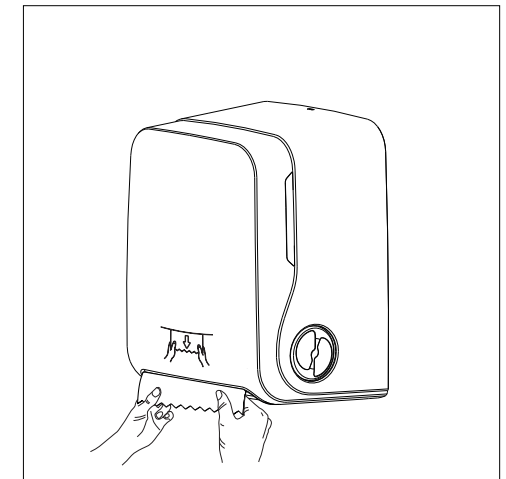
Legen Sie das Papiertuch in den Zufuhrbereich



Drehen Sie den Drehrad im Uhrzeigersinn, um das Papiertuch zu fördern



Schließen Sie den Spender



Ziehen Sie am Papier und es wird automatisch abgeschnitten