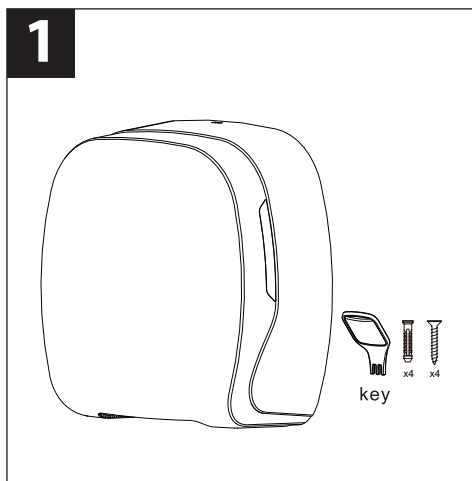
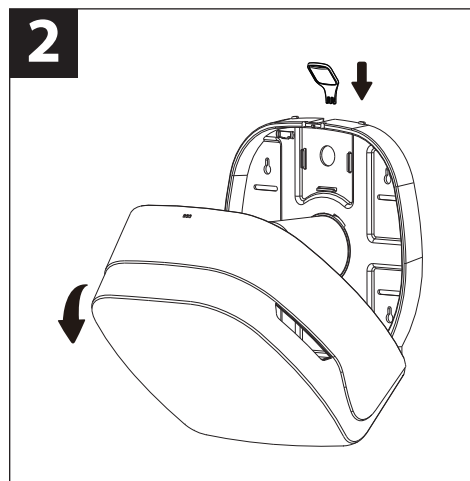


Installations- und Bedienungsanleitung

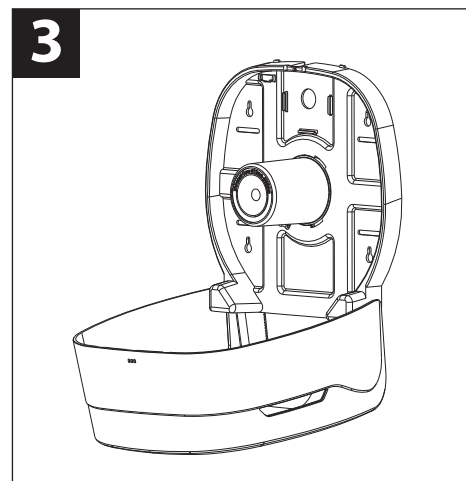
HY-88550
HY-88580



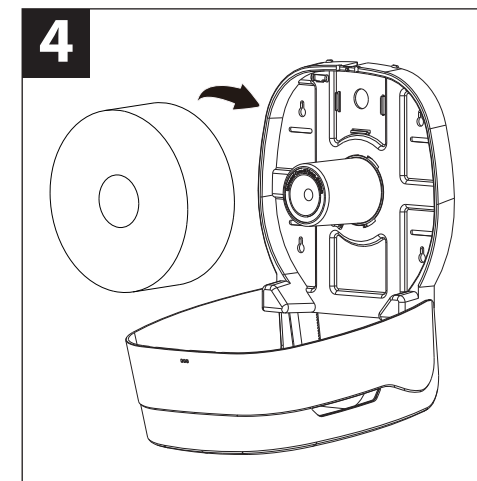
Spender und Zubehör



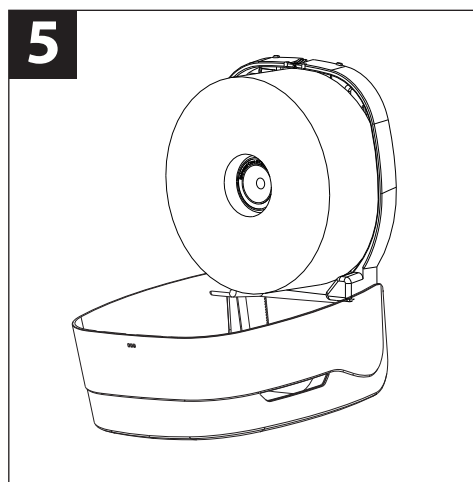
Öffnen Sie den Spender von oben mit dem Schlüssel



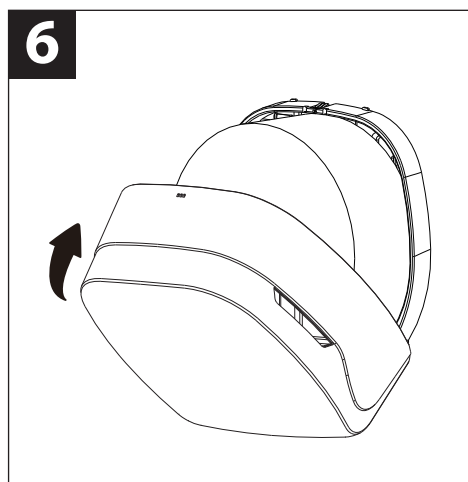
Innenansicht des Spenders



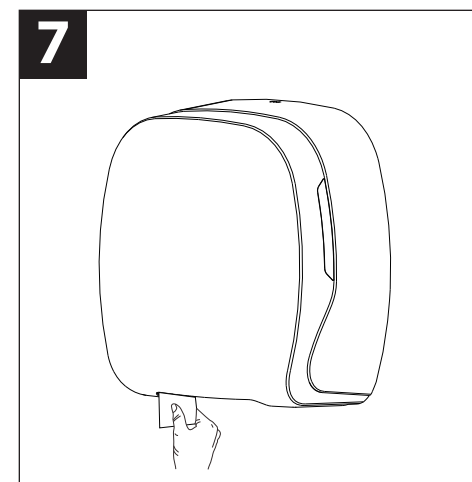
Geben Sie das passende Toilettenpapier in den Spender



Das Toilettenpapier muss in den Spender passen



Schließen Sie den Spender



Entnehmen Sie das Toilettenpapier